



เอกสารประกวดราคาจ้างด้วยวิธีประกวดราคาอิเล็กทรอนิกส์ (e-bidding)

เลขที่ ๐๒๖/๒๕๖๔

การจ้างเหมาจัดทำโครงสร้างพื้นฐานกล่องดูดาว แบบอาตาซิมุต
ตามประกาศ สถาบันวิจัยดาราศาสตร์แห่งชาติ (องค์การมหาชน)

ลงวันที่ ๒๑ มกราคม ๒๕๖๔

สถาบันวิจัยดาราศาสตร์แห่งชาติ (องค์การมหาชน) ซึ่งต่อไปนี้จะเรียกว่า "สถาบัน" มีความประสงค์จะ
ประกวดราคาจ้างเหมาจัดทำโครงสร้างพื้นฐานกล่องดูดาว แบบอาตาซิมุต ด้วยวิธีประกวดราคาอิเล็กทรอนิกส์ (e-
bidding) ณ โดยมีข้อแนะนำและข้อกำหนดดังต่อไปนี้

๑. เอกสารแนบท้ายเอกสารประกวดราคาอิเล็กทรอนิกส์

- ๑.๑ รายละเอียดและขอบเขตของงาน
- ๑.๒ แบบใบเสนอราคาที่กำหนดไว้ในระบบจัดซื้อจัดจ้างภาครัฐด้วยอิเล็กทรอนิกส์
- ๑.๓ สัญญาจ้างทำของ
- ๑.๔ แบบหนังสือค้ำประกัน
 - (๑) หลักประกันสัญญา
- ๑.๕ บทนิยาม
 - (๑) ผู้ที่มีผลประโยชน์ร่วมกัน
 - (๒) การขัดขวางการแข่งขันอย่างเป็นธรรม
- ๑.๖ แบบบัญชีเอกสารที่กำหนดไว้ในระบบจัดซื้อจัดจ้างภาครัฐด้วยอิเล็กทรอนิกส์
 - (๑) บัญชีเอกสารส่วนที่ ๑
 - (๒) บัญชีเอกสารส่วนที่ ๒

๒. คุณสมบัติของผู้ยื่นข้อเสนอ

- ๒.๑ มีความสามารถตามกฎหมาย
- ๒.๒ ไม่เป็นบุคคลล้มละลาย
- ๒.๓ ไม่อยู่ระหว่างเลิกกิจการ
- ๒.๔ ไม่เป็นบุคคลซึ่งอยู่ระหว่างถูกระงับการยื่นข้อเสนอหรือทำสัญญากับหน่วยงานของรัฐไว้ชั่วคราว เนื่องจากเป็นผู้ที่ไม่ผ่านเกณฑ์การประเมินผลการปฏิบัติงานของผู้ประกอบการตามระเบียบที่รัฐมนตรีว่าการกระทรวงการคลังกำหนดตามที่ประกาศเผยแพร่ในระบบเครือข่ายสารสนเทศของกรมบัญชีกลาง
- ๒.๕ ไม่เป็นบุคคลซึ่งถูกระงับชื่อไว้ในบัญชีรายชื่อผู้ทำงานและได้แจ้งเวียนชื่อให้เป็นผู้ทำงานของหน่วยงานของรัฐในระบบเครือข่ายสารสนเทศของกรมบัญชีกลาง ซึ่งรวมถึงนิติบุคคลที่ผู้ทำงานเป็นหุ้นส่วนผู้จัดการ กรรมการผู้จัดการ ผู้บริหาร ผู้มีอำนาจในการดำเนินงานในกิจการของนิติบุคคลนั้นด้วย
- ๒.๖ มีคุณสมบัติและไม่มีลักษณะต้องห้ามตามที่คณะกรรมการนโยบายการจัดซื้อจัดจ้างและการบริหารพัสดุภาครัฐกำหนดในราชกิจจานุเบกษา

๒.๗ เป็นบุคคลธรรมดาหรือนิติบุคคลผู้มีอาชีพรับจ้างงานที่ประกวดราคาอิเล็กทรอนิกส์ดังกล่าว

๒.๘ ไม่เป็นผู้มีผลประโยชน์ร่วมกันกับผู้ยื่นข้อเสนอรายอื่นที่เข้ายื่นข้อเสนอให้แก่สถาบัน ณ วันประกาศประกวดราคาอิเล็กทรอนิกส์ หรือไม่เป็นผู้กระทำการอันเป็นการขัดขวางการแข่งขันอย่างเป็นธรรมในการประกวดราคาอิเล็กทรอนิกส์ครั้งนี้

๒.๙ ไม่เป็นผู้ได้รับเอกสิทธิ์หรือความคุ้มกัน ซึ่งอาจปฏิเสธไม่ยอมขึ้นศาลไทยเว้นแต่รัฐบาลของผู้ยื่นข้อเสนอได้มีคำสั่งให้สละเอกสิทธิ์และความคุ้มกันเช่นนั้น

๒.๑๐ ผู้ยื่นข้อเสนอต้องลงทะเบียนในระบบจัดซื้อจัดจ้างภาครัฐด้วยอิเล็กทรอนิกส์ (Electronic Government Procurement: e - GP) ของกรมบัญชีกลาง

๓. หลักฐานการยื่นข้อเสนอ

ผู้ยื่นข้อเสนอจะต้องเสนอเอกสารหลักฐานยื่นมาพร้อมกับการเสนอราคาทางระบบจัดซื้อจัดจ้างภาครัฐด้วยอิเล็กทรอนิกส์ โดยแยกเป็น ๒ ส่วน คือ

๓.๑ ส่วนที่ ๑ อย่างน้อยต้องมีเอกสารดังต่อไปนี้

(๑) ในกรณีผู้ยื่นข้อเสนอเป็นนิติบุคคล

(ก) ห้างหุ้นส่วนสามัญหรือห้างหุ้นส่วนจำกัด ให้ยื่นสำเนาหนังสือรับรองการจดทะเบียนนิติบุคคล บัญชีรายชื่อหุ้นส่วนผู้จัดการ ผู้มีอำนาจควบคุม (ถ้ามี) พร้อมทั้งรับรองสำเนาถูกต้อง

(ข) บริษัทจำกัดหรือบริษัทมหาชนจำกัด ให้ยื่นสำเนาหนังสือรับรองการจดทะเบียนนิติบุคคล หนังสือบริคณห์สนธิ บัญชีรายชื่อกรรมการผู้จัดการ ผู้มีอำนาจควบคุม (ถ้ามี) และบัญชีผู้ถือหุ้นรายใหญ่ (ถ้ามี) พร้อมทั้งรับรองสำเนาถูกต้อง

(๒) ในกรณีผู้ยื่นข้อเสนอเป็นบุคคลธรรมดาหรือคณะบุคคลที่มีใช้นิติบุคคล ให้ยื่นสำเนาบัตรประจำตัวประชาชนของผู้ยื่น ข้อเสนอข้อตกลงที่แสดงถึงการเข้าเป็นหุ้นส่วน (ถ้ามี) สำเนาบัตรประจำตัวประชาชนของผู้เป็นหุ้นส่วน หรือสำเนาหนังสือเดินทางของผู้เป็นหุ้นส่วนที่มีได้ถือสัญชาติไทย พร้อมทั้งรับรองสำเนาถูกต้อง

(๓) ในกรณีผู้ยื่นข้อเสนอเป็นผู้ยื่นข้อเสนอร่วมกันในฐานะเป็นผู้ร่วมค้า ให้ยื่นสำเนาสัญญาของการเข้าร่วมค้า และเอกสารตามที่ระบุไว้ใน (๑) หรือ (๒) ของผู้ร่วมค้า แล้วแต่กรณี

(๔) เอกสารเพิ่มเติมอื่นๆ

(๔.๑) เช่นสำเนาใบทะเบียนพาณิชย์ สำเนาใบทะเบียนภาษีมูลค่าเพิ่ม เป็นต้น (ถ้ามี)

(๕) บัญชีเอกสารส่วนที่ ๑ ทั้งหมดที่ได้ยื่นพร้อมกับการเสนอราคาทางระบบจัดซื้อจัดจ้างภาครัฐด้วยอิเล็กทรอนิกส์ ตามแบบในข้อ ๑.๖ (๑) โดยไม่ต้องแนบในรูปแบบ PDF File (Portable Document Format)

ทั้งนี้ เมื่อผู้ยื่นข้อเสนอดำเนินการแนบไฟล์เอกสารตามบัญชีเอกสารส่วนที่ ๑ ครบถ้วน ถูกต้องแล้ว ระบบจัดซื้อจัดจ้างภาครัฐด้วยอิเล็กทรอนิกส์จะสร้างบัญชีเอกสารส่วนที่ ๑ ตามแบบในข้อ ๑.๖ (๑) ให้โดยผู้ยื่นข้อเสนอไม่ต้องแนบบัญชีเอกสารส่วนที่ ๑ ดังกล่าวในรูปแบบ PDF File (Portable Document Format)

๓.๒ ส่วนที่ ๒ อย่างน้อยต้องมีเอกสารดังต่อไปนี้

(๑) ในกรณีที่ผู้ยื่นข้อเสนอมอบอำนาจให้บุคคลอื่นกระทำการแทนให้แนบหนังสือมอบอำนาจซึ่งติดอากรแสตมป์ตามกฎหมาย โดยมีหลักฐานแสดงตัวตนของผู้มอบอำนาจและผู้รับมอบอำนาจ ทั้งนี้ หาก

ผู้รับมอบอำนาจเป็นบุคคลธรรมดาต้องเป็นผู้ที่บรรลุนิติภาวะตามกฎหมายแล้วเท่านั้น

(๒) บัญชีเอกสารส่วนที่ ๒ ทั้งหมดที่ได้ยื่นพร้อมกับการเสนอราคาทางระบบจัดซื้อจัดจ้างภาครัฐด้วยอิเล็กทรอนิกส์ ตามแบบในข้อ ๑.๖ (๒) โดยไม่ต้องแนบในรูปแบบ PDF File (Portable Document Format)

ทั้งนี้ เมื่อผู้ยื่นข้อเสนอดำเนินการแนบไฟล์เอกสารตามบัญชีเอกสารส่วนที่ ๒ ครบถ้วน ถูกต้องแล้ว ระบบจัดซื้อจัดจ้างภาครัฐด้วยอิเล็กทรอนิกส์จะสร้างบัญชีเอกสารส่วนที่ ๒ ตามแบบในข้อ ๑.๖ (๒) ให้โดยผู้ยื่นข้อเสนอไม่ต้องแนบบัญชีเอกสารส่วนที่ ๒ ดังกล่าวในรูปแบบ PDF File (Portable Document Format)

๔. การเสนอราคา

๔.๑ ผู้ยื่นข้อเสนอต้องยื่นข้อเสนอและเสนอราคาทางระบบจัดซื้อจัดจ้างภาครัฐด้วยอิเล็กทรอนิกส์ตามที่กำหนดไว้ในเอกสารประกวดราคาอิเล็กทรอนิกส์นี้ โดยไม่มีเงื่อนไขใดๆ ทั้งสิ้น และจะต้องกรอกข้อความให้ถูกต้องครบถ้วน พร้อมทั้งหลักฐานแสดงตัวตนและทำการยืนยันตัวตนของผู้ยื่นข้อเสนอโดยไม่ต้องแนบใบเสนอราคาในรูปแบบ PDF File (Portable Document Format)

๔.๒ ในการเสนอราคาให้เสนอราคาเป็นเงินบาทและเสนอราคาได้เพียงครั้งเดียวและราคาเดียวโดยเสนอราคารวม และหรือราคาต่อหน่วย และหรือต่อรายการ ตามเงื่อนไขที่ระบุไว้ท้ายใบเสนอราคาให้ถูกต้อง ทั้งนี้ ราคารวมที่เสนอจะต้องตรงกันทั้งตัวเลขและตัวหนังสือ ถ้าตัวเลขและตัวหนังสือไม่ตรงกัน ให้ถือตัวหนังสือเป็นสำคัญ โดยคิดราคารวมทั้งสิ้นซึ่งรวมค่าภาษีมูลค่าเพิ่ม ภาษีอากรอื่น และค่าใช้จ่ายอื่นๆ ทั้งปวงไว้แล้ว

ราคาที่เสนอจะต้องเสนอกำหนดยื่นราคาไม่น้อยกว่า ๖๐ วัน ตั้งแต่วันเสนอราคาโดยภายในกำหนดยื่นราคา ผู้ยื่นข้อเสนอต้องรับผิดชอบราคาที่ตนได้เสนอไว้และจะถอนการเสนอราคามีได้

๔.๓ ผู้ยื่นข้อเสนอจะต้องเสนอกำหนดเวลาดำเนินการแล้วเสร็จไม่เกิน ๙๐ วัน นับถัดจากวันลงนามในสัญญาจ้างหรือจากวันที่ได้รับหนังสือแจ้งจาก สถาบัน ให้เริ่มทำงาน

๔.๔ ก่อนเสนอราคา ผู้ยื่นข้อเสนอควรตรวจดูร่างสัญญา แบบรูป และรายละเอียด ฯลฯ ให้ถี่ถ้วนและเข้าใจเอกสารประกวดราคาจ้างอิเล็กทรอนิกส์ทั้งหมดเสียก่อนที่จะตกลงยื่นเสนอราคาตามเงื่อนไข ในเอกสารประกวดราคาจ้างอิเล็กทรอนิกส์

๔.๕ ผู้ยื่นข้อเสนอต้องยื่นข้อเสนอและเสนอราคาทางระบบจัดซื้อจัดจ้างภาครัฐด้วยอิเล็กทรอนิกส์ ในวันที่ ๒๙ มกราคม ๒๕๖๔ ระหว่างเวลา ๐๘.๓๐ น. ถึง ๑๖.๓๐ น. และเวลาในการเสนอราคาให้ถือตามเวลาของระบบจัดซื้อจัดจ้างภาครัฐด้วยอิเล็กทรอนิกส์เป็นเกณฑ์

เมื่อพ้นกำหนดเวลายื่นข้อเสนอและเสนอราคาแล้ว จะไม่รับเอกสารการยื่นข้อเสนอและเสนอราคาใดๆ โดยเด็ดขาด

๔.๖ ผู้ยื่นข้อเสนอต้องจัดทำเอกสารสำหรับการเสนอราคาในรูปแบบไฟล์เอกสารประเภท PDF File (Portable Document Format) โดยผู้ยื่นข้อเสนอต้องเป็นผู้รับผิดชอบตรวจสอบความครบถ้วน ถูกต้อง และชัดเจนของเอกสาร PDF File ก่อนที่จะยืนยันการเสนอราคา แล้วจึงส่งข้อมูล (Upload) เพื่อเป็นการเสนอราคาให้แก่สถาบันผ่านทางระบบจัดซื้อจัดจ้างภาครัฐด้วยอิเล็กทรอนิกส์

๔.๗ คณะกรรมการพิจารณาผลการประกวดราคาอิเล็กทรอนิกส์จะดำเนินการตรวจสอบคุณสมบัติของผู้ยื่นข้อเสนอแต่ละรายว่า เป็นผู้ยื่นข้อเสนอที่มีผลประโยชน์ร่วมกันกับผู้ยื่นเสนอรายอื่นตามข้อ ๑.๕ (๑) หรือไม่ หากปรากฏว่าผู้ยื่นเสนอรายใดเป็นผู้ยื่นข้อเสนอที่มีผลประโยชน์ร่วมกันกับผู้ยื่นเสนอรายอื่น คณะกรรมการฯ จะตัดรายชื่อผู้ยื่นข้อเสนอที่มีผลประโยชน์ร่วมกันนั้นออกจากการเป็นผู้ยื่นข้อเสนอ

หากปรากฏต่อคณะกรรมการพิจารณาผลการประกวดราคาอิเล็กทรอนิกส์ว่า ก่อนหรือในขณะที่

มีการพิจารณาข้อเสนอ มีผู้ยื่นข้อเสนอรายใดกระทำกรอันเป็นการขัดขวางการแข่งขันอย่างเป็นธรรมตามข้อ ๑.๕ (๒) และคณะกรรมการฯ เชื่อว่ามีการกระทำอันเป็นการขัดขวางการแข่งขันอย่างเป็นธรรม คณะกรรมการฯ จะตัดรายชื่อผู้ยื่นข้อเสนอรายนั้นออกจากกรเป็นผู้ยื่นข้อเสนอ และสถาบันจะพิจารณาลงโทษผู้ยื่นข้อเสนอดังกล่าวเป็นผู้ทำงาน เว้นแต่สถาบันจะพิจารณาเห็นว่าผู้ยื่นข้อเสนอรายนั้นมิใช่เป็นผู้ริเริ่มให้มีการกระทำดังกล่าวและได้ให้ความร่วมมือเป็นประโยชน์ต่อการพิจารณาของสถาบัน

๔.๘ ผู้ยื่นข้อเสนอจะต้องปฏิบัติ ดังนี้

- (๑) ปฏิบัติตามเงื่อนไขที่ระบุไว้ในเอกสารประกวดราคาอิเล็กทรอนิกส์
- (๒) ราคาที่เสนอจะต้องเป็นราคาที่รวมภาษีมูลค่าเพิ่ม และภาษีอื่นๆ (ถ้ามี) รวมค่าใช้

จ่ายทั้งปวงไว้ด้วยแล้ว

- (๓) ผู้ยื่นข้อเสนอจะต้องลงทะเบียนเพื่อเข้าสู่กระบวนการเสนอราคา ตามวัน เวลา ที่

กำหนด

- (๔) ผู้ยื่นข้อเสนอจะถอนการเสนอราคาที่เสนอแล้วไม่ได้

- (๕) ผู้ยื่นข้อเสนอต้องศึกษาและทำความเข้าใจในระบบและวิธีการเสนอราคาด้วยวิธี

ประกวดราคาอิเล็กทรอนิกส์ ของกรมบัญชีกลางที่แสดงไว้ในเว็บไซต์ www.gprocurement.go.th

๕. หลักเกณฑ์และสิทธิในการพิจารณา

๕.๑ ในการพิจารณาผลการยื่นข้อเสนอประกวดราคาอิเล็กทรอนิกส์ครั้งนี้ สถาบันจะพิจารณาตัดสินโดยใช้หลักเกณฑ์ ราคา

๕.๒ การพิจารณาผู้ชนะการยื่นข้อเสนอ

กรณีใช้หลักเกณฑ์ราคาในการพิจารณาผู้ชนะการยื่นข้อเสนอ สถาบัน จะพิจารณาจากราคารวม

๕.๓ หากผู้ยื่นข้อเสนอรายใดมีคุณสมบัติไม่ถูกต้องตามข้อ ๒ หรือยื่นหลักฐานการยื่นข้อเสนอไม่ถูกต้อง หรือไม่ครบถ้วนตามข้อ ๓ หรือยื่นข้อเสนอไม่ถูกต้องตามข้อ ๔ คณะกรรมการพิจารณาผลการประกวดราคาอิเล็กทรอนิกส์จะไม่รับพิจารณาข้อเสนอของผู้ยื่นข้อเสนอรายนั้น เว้นแต่ ผู้ยื่นข้อเสนอรายใดเสนอเอกสารทางเทคนิคหรือรายละเอียดคุณลักษณะเฉพาะของพัสดุที่จะจ้างไม่ครบถ้วน หรือเสนอรายละเอียดแตกต่างไปจากเงื่อนไขที่สถาบันกำหนดไว้ในประกาศและเอกสารประกวดราคาอิเล็กทรอนิกส์ ในส่วนที่มีสาระสำคัญและความแตกต่างนั้นไม่มีผลทำให้เกิดการได้เปรียบเสียเปรียบต่อผู้ยื่นข้อเสนอรายอื่น หรือเป็นการผิดพลาดเล็กน้อย คณะกรรมการฯ อาจพิจารณาผ่อนปรนการตัดสินสิทธิผู้ยื่นข้อเสนอรายนั้น

๕.๔ สถาบันสงวนสิทธิไม่พิจารณาข้อเสนอของผู้ยื่นข้อเสนอโดยไม่มีกรผ่อนผัน ในกรณีดังต่อไปนี้

(๑) ไม่ปรากฏชื่อผู้ยื่นข้อเสนอรายนั้นในบัญชีผู้รับเอกสารประกวดราคาอิเล็กทรอนิกส์ทางระบบจัดซื้อจัดจ้างด้วยอิเล็กทรอนิกส์ หรือบัญชีรายชื่อผู้ซื้อเอกสารประกวดราคาอิเล็กทรอนิกส์ทางระบบการจัดซื้อจัดจ้างด้วยอิเล็กทรอนิกส์ของสถาบัน

(๒) ไม่กรกรอกชื่อผู้ยื่นข้อเสนอในการเสนอราคาทางระบบจัดซื้อจัดจ้างด้วยอิเล็กทรอนิกส์

(๓) เสนอรายละเอียดแตกต่างไปจากเงื่อนไขที่กำหนดในเอกสารประกวดราคาอิเล็กทรอนิกส์ที่เป็นสาระสำคัญ หรือมีผลทำให้เกิดความได้เปรียบเสียเปรียบแก่ผู้ยื่นข้อเสนอรายอื่น

๕.๕ ในการตัดสินการประกวดราคาอิเล็กทรอนิกส์หรือในการทำสัญญา คณะกรรมการ

พิจารณาผลการประกวดราคาอิเล็กทรอนิกส์หรือสถาบัน มีสิทธิให้ผู้ยื่นข้อเสนอชี้แจงข้อเท็จจริงเพิ่มเติมได้ สถาบันมีสิทธิที่จะไม่รับข้อเสนอ ไม่รับราคา หรือไม่ทำสัญญา หากข้อเท็จจริงดังกล่าวไม่มีความเหมาะสมหรือไม่ถูกต้อง

๕.๖ สถาบันทรงไว้ซึ่งสิทธิที่จะไม่รับราคาต่ำสุด หรือราคาหนึ่งราคาใด หรือราคาที่เสนอทั้งหมดก็ได้ และอาจพิจารณาเลือกจ้างในจำนวน หรือขนาด หรือเฉพาะรายการหนึ่งรายการใด หรืออาจจะยกเลิกการประกวดราคาอิเล็กทรอนิกส์โดยไม่พิจารณาจัดจ้างเลยก็ได้ สุดแต่จะพิจารณา ทั้งนี้ เพื่อประโยชน์ของทางราชการ เป็นสำคัญ และให้ถือว่าการตัดสินใจของสถาบันเป็นเด็ดขาด ผู้ยื่นข้อเสนอจะเรียกร้องค่าใช้จ่าย หรือค่าเสียหายใดๆ มิได้ รวมทั้งสถาบันจะพิจารณายกเลิกการประกวดราคาอิเล็กทรอนิกส์และลงโทษผู้ยื่นข้อเสนอเป็นผู้ทำงาน ไม่ว่าจะเป็นผู้ยื่นข้อเสนอที่ได้รับการคัดเลือกหรือไม่ก็ตาม หากมีเหตุที่เชื่อถือได้ว่าการยื่นข้อเสนอกระทำการโดยไม่สุจริต เช่น การเสนอเอกสารอันเป็นเท็จ หรือใช้ชื่อบุคคลธรรมดา หรือนิติบุคคลอื่นมายื่นข้อเสนอแทน เป็นต้น

ในกรณีที่ผู้ยื่นข้อเสนอรายที่เสนอราคาต่ำสุด เสนอราคาต่ำจนคาดหมายได้ว่าไม่อาจดำเนินงานตามเอกสารประกวดราคาอิเล็กทรอนิกส์ได้ คณะกรรมการพิจารณาผลการประกวดราคาอิเล็กทรอนิกส์หรือสถาบัน จะให้ผู้ยื่นข้อเสนออื่นชี้แจงและแสดงหลักฐานที่ทำให้เชื่อได้ว่า ผู้ยื่นข้อเสนอสามารถดำเนินงานตามเอกสารประกวดราคาอิเล็กทรอนิกส์ให้เสร็จสมบูรณ์ หากคำชี้แจงไม่เป็นที่ยอมรับได้ สถาบัน มีสิทธิที่จะไม่รับข้อเสนอหรือไม่รับราคาของผู้ยื่นข้อเสนอรายนั้น ทั้งนี้ ผู้ยื่นข้อเสนอดังกล่าวไม่มีสิทธิเรียกร้องค่าใช้จ่ายหรือค่าเสียหายใดๆ จากสถาบัน

๕.๗ ก่อนลงนามในสัญญาสถาบัน อาจประกาศยกเลิกการประกวดราคาอิเล็กทรอนิกส์ หากปรากฏว่ามีการกระทำที่เข้าลักษณะผู้ยื่นข้อเสนอที่ชนะการประกวดราคาหรือที่ได้รับการคัดเลือกมีผลประโยชน์ร่วมกัน หรือมีส่วนได้เสียกับผู้ยื่นข้อเสนอรายอื่น หรือขัดขวางการแข่งขันอย่างเป็นธรรม หรือสมยอมกันกับผู้ยื่นข้อเสนอรายอื่น หรือเจ้าหน้าที่ในการเสนอราคา หรือสื่อว่ากระทำการทุจริตอื่นใดในการเสนอราคา

๖. การทำสัญญาจ้าง

ผู้ชนะการประกวดราคาอิเล็กทรอนิกส์จะต้องทำสัญญาจ้างตามแบบสัญญา ดังระบุในข้อ ๑.๓ หรือทำข้อตกลงเป็นหนังสือกับสถาบัน ภายใน ๑๐ วัน นับถัดจากวันที่ได้รับแจ้ง และจะต้องวางหลักประกันสัญญาเป็นจำนวนเงินเท่ากับร้อยละ ๕ ของราคาค่าจ้างที่ประกวดราคาอิเล็กทรอนิกส์ได้ ให้สถาบันยึดถือไว้ในขณะทำสัญญา โดยใช้หลักประกันอย่างหนึ่งอย่างใดดังต่อไปนี้

๖.๑ เงินสด

๖.๒ เช็คหรือตราพท์ที่ธนาคารสั่งจ่ายให้แก่สถาบัน โดยเป็นเช็คลงวันที่ทำสัญญา หรือก่อนหน้านั้น ไม่เกิน ๓ วัน ทำการของทางราชการ

๖.๓ หนังสือค้ำประกันของธนาคารภายในประเทศ ตามแบบหนังสือค้ำประกัน ดังระบุในข้อ ๑.๔ (๒) หรือจะเป็นหนังสือค้ำประกันอิเล็กทรอนิกส์ตามวิธีการที่กรมบัญชีกลางกำหนด

๖.๔ หนังสือค้ำประกันของบริษัทเงินทุน หรือบริษัทเงินทุนหลักทรัพย์ที่ได้รับอนุญาตให้ประกอบกิจการเงินทุนเพื่อการพาณิชย์และประกอบธุรกิจค้ำประกัน ตามประกาศของธนาคารแห่งประเทศไทย ตามรายชื่อบริษัทเงินทุนที่ธนาคารแห่งประเทศไทยแจ้งเวียนให้ทราบ โดยอนุโลมให้ใช้ตามตัวอย่างหนังสือค้ำประกันของธนาคารที่คณะกรรมการนโยบายกำหนด ดังระบุในข้อ ๑.๔ (๒)

๖.๕ พันธบัตรรัฐบาลไทย

หลักประกันนี้จะคืนให้ โดยไม่มีดอกเบี้ยภายใน ๑๕ วันนับถัดจากวันที่ผู้ชนะการประกวดราคาอิเล็กทรอนิกส์ (ผู้รับจ้าง) พันจากข้อผูกพันตามสัญญาจ้างแล้ว

หลักประกันนี้จะคืนให้ โดยไม่มีดอกเบี้ย ตามอัตราส่วนของงานจ้างซึ่งสถาบัน ได้รับมอบไว้แล้ว

๗. ค่าจ้างและการจ่ายเงิน

สถาบันจะจ่ายค่าจ้างซึ่งได้รวมภาษีมูลค่าเพิ่ม ตลอดจนภาษีอื่น ๆ และค่าใช้จ่ายทั้งปวงแล้ว โดยถือราคาเหมารวมเป็นเกณฑ์ และกำหนดการจ่ายเงินเป็น จำนวน ๑ งวด ดังนี้

เป็นจำนวนเงินในอัตราร้อยละ ๑๐๐ ของค่าจ้าง เมื่อผู้รับจ้างได้ปฏิบัติงานทั้งหมดให้แล้วเสร็จ เรียบร้อยตามสัญญา รวมทั้งทำสถานที่จ้างให้สะอาดเรียบร้อย

๘. อัตราค่าปรับ

ค่าปรับตามแบบสัญญาจ้างแนบท้ายเอกสารประกวดราคาอิเล็กทรอนิกส์นี้ หรือข้อตกลงจ้าง เป็นหนังสือจะกำหนด ดังนี้

๘.๑ กรณีที่ผู้รับจ้างนำงานที่รับจ้างไปจ้างช่วงให้ผู้อื่นทำอีกทอดหนึ่งโดยไม่ได้รับอนุญาตจากสถาบัน จะกำหนดค่าปรับสำหรับการฝ่าฝืนดังกล่าวเป็นจำนวนร้อยละ ๑๐.๐๐ ของวงเงินของงานจ้างช่วงนั้น

๘.๒ กรณีที่ผู้รับจ้างปฏิบัติผิดสัญญาจ้างนอกเหนือจากข้อ ๘.๑ จะกำหนดค่าปรับเป็นรายวัน ในอัตราร้อยละ ๐.๑๐ ของราคาค่าจ้าง

๙. การรับประกันความชำรุดบกพร่อง

ผู้ชนะการประกวดราคาอิเล็กทรอนิกส์ซึ่งได้ทำข้อตกลงเป็นหนังสือ หรือทำสัญญาจ้าง ตามแบบ ดังระบุในข้อ ๑.๓ แล้วแต่กรณี จะต้องรับประกันความชำรุดบกพร่องของงานจ้างที่เกิดขึ้นภายในระยะเวลาไม่น้อยกว่า ๑ ปี นับถัดจากวันที่สถาบันได้รับมอบงาน โดยผู้รับจ้างต้องบริหารจัดการซ่อมแซมแก้ไขให้ใช้งานได้ดังเดิม ภายใน ๗ วัน นับถัดจากวันที่ได้รับแจ้งความชำรุดบกพร่อง

๑๐. ข้อสงวนสิทธิในการยื่นข้อเสนอและอื่น ๆ

๑๐.๑ เงินค่าจ้างสำหรับงานจ้างครั้งนี้ ได้มาจากเงินงบประมาณประจำปี พ.ศ. ๒๕๖๔ การลงนามในสัญญาจะกระทำต่อเมื่อ สถาบันได้รับอนุมัติเงินค่าจ้างจากเงินงบประมาณประจำปี พ.ศ. ๒๕๖๔ แล้วเท่านั้น

๑๐.๒ เมื่อสถาบันได้คัดเลือกผู้ยื่นข้อเสนอรายใด ให้เป็นผู้รับจ้าง และได้ตกลงจ้างตาม ประกวดราคาอิเล็กทรอนิกส์แล้ว ถ้าผู้รับจ้างจะต้องส่งหรือนำสิ่งของมาเพื่องานจ้างดังกล่าวเข้ามาจากต่างประเทศ และของนั้นต้องนำเข้ามาโดยทางเรือในเส้นทางที่มีเรือไทยเดินอยู่ และสามารถให้บริการรับขนได้ตามที่รัฐมนตรีว่าการกระทรวงคมนาคมประกาศกำหนด ผู้ยื่นข้อเสนอซึ่งเป็นผู้รับจ้างจะต้องปฏิบัติตามกฎหมายว่าด้วยการส่งเสริมการพาณิชย์นาวี ดังนี้

(๑) แจ้งการส่งหรือนำสิ่งของดังกล่าวเข้ามาจากต่างประเทศ ต่อกรมเจ้าท่า ภายใน ๗ วัน นับตั้งแต่วันที่ผู้รับจ้างส่งหรือซื้อของจากต่างประเทศ เว้นแต่เป็นของที่รัฐมนตรีว่าการกระทรวงคมนาคมประกาศ ยกเว้นให้บรรทุกโดยเรืออื่นได้

(๒) จัดการให้สิ่งของดังกล่าวบรรทุกโดยเรือไทย หรือเรือที่มีสิทธิเช่นเดียวกับเรือไทย จากต่างประเทศมายังประเทศไทย เว้นแต่จะได้รับอนุญาตจากกรมเจ้าท่า ให้บรรทุกสิ่งของนั้น โดยเรืออื่นที่มีธงเรือไทย ซึ่งจะต้องได้รับอนุญาตเช่นนั้นก่อนบรรทุกของลงเรืออื่น หรือเป็นของที่รัฐมนตรีว่าการกระทรวงคมนาคม ประกาศยกเว้นให้บรรทุกโดยเรืออื่น

(๓) ในกรณีที่ไม่ปฏิบัติตาม (๑) หรือ (๒) ผู้รับจ้างจะต้องรับผิดชอบการส่งเสริมการพาณิชย์นาวี

๑๐.๓ ผู้ยื่นข้อเสนอซึ่งสถาบันได้คัดเลือกแล้ว ไม่ไปทำสัญญา หรือข้อตกลงภายในเวลาที่ทางราชการกำหนดดังระบุไว้ในข้อ ๗ สถาบันจะริบหลักประกันการยื่นข้อเสนอ หรือเรียกร้องจากผู้ออกหนังสือคำประกัน

การยื่นข้อเสนอทันที และอาจพิจารณาเรียกร้องให้ชดใช้ความเสียหายอื่น (ถ้ามี) รวมทั้งจะพิจารณาให้เป็นผู้ทำงานตามระเบียบกระทรวงการคลังว่าด้วยการจัดซื้อจัดจ้างและการบริหารพัสดุภาครัฐ

๑๐.๔ สถาบันสงวนสิทธิ์ที่จะแก้ไขเพิ่มเติมเงื่อนไข หรือข้อกำหนดในแบบสัญญาให้เป็นไปตามความเห็นของสำนักงานอัยการสูงสุด (ถ้ามี)

๑๐.๕ ในกรณีที่เอกสารแนบท้ายเอกสารประกวดราคาอิเล็กทรอนิกส์ มีความขัดหรือแย้งกัน ผู้ยื่นข้อเสนอจะต้องปฏิบัติตามคำวินิจฉัยของสถาบัน คำวินิจฉัยดังกล่าวให้ถือเป็นที่สุด และผู้ยื่นข้อเสนอไม่มีสิทธิเรียกร้องค่าใช้จ่ายใดๆ เพิ่มเติม

๑๐.๖ สถาบัน อาจประกาศยกเลิกการจัดจ้างในกรณีต่อไปนี้ได้ โดยที่ผู้ยื่นข้อเสนอจะเรียกร้องค่าเสียหายใดๆ จากสถาบันไม่ได้

(๑) ไม่ได้รับการจัดสรรเงินที่จะใช้ในการจัดจ้างหรือได้รับจัดสรรแต่ไม่เพียงพอที่จะทำการจัดจ้างครั้งนี้ต่อไป

(๒) มีการกระทำที่เข้าลักษณะผู้ยื่นข้อเสนอที่ชนะการจัดจ้างหรือที่ได้รับการคัดเลือกมีผลประโยชน์ร่วมกัน หรือมีส่วนได้เสียกับผู้ยื่นข้อเสนอรายอื่น หรือขัดขวางการแข่งขันอย่างเป็นธรรม หรือสมยอมกันกับผู้ยื่นข้อเสนอรายอื่น หรือเจ้าหน้าที่ในการเสนอราคา หรือสื่อว่ากระทำการทุจริตอื่นใดในการเสนอราคา

(๓) การทำการจัดจ้างครั้งนี้ต่อไปอาจก่อให้เกิดความเสียหายแก่สถาบัน หรือกระทบต่อประโยชน์สาธารณะ

(๔) กรณีอื่นในทำนองเดียวกับ (๑) (๒) หรือ (๓) ตามที่กำหนดในกฎกระทรวง ซึ่งออกตามความในกฎหมายว่าด้วยการจัดซื้อจัดจ้างและการบริหารพัสดุภาครัฐ

๑๑. การปฏิบัติตามกฎหมายและระเบียบ

ในระหว่างระยะเวลาการจ้าง ผู้ยื่นข้อเสนอที่ได้รับการคัดเลือกให้เป็นผู้รับจ้างต้องปฏิบัติตามหลักเกณฑ์ที่กฎหมายและระเบียบได้กำหนดไว้โดยเคร่งครัด

๑๒. การประเมินผลการปฏิบัติงานของผู้ประกอบการ

สถาบัน สามารถนำผลการปฏิบัติงานแล้วเสร็จตามสัญญาของผู้ยื่นข้อเสนอที่ได้รับการคัดเลือก ให้เป็นผู้รับจ้างเพื่อนำมาประเมินผลการปฏิบัติงานของผู้ประกอบการ

ทั้งนี้ หากผู้ยื่นข้อเสนอที่ได้รับการคัดเลือกไม่ผ่านเกณฑ์ที่กำหนดจะถูกระงับการยื่นข้อเสนอหรือทำสัญญากับสถาบัน ไร้ข้อครหา

สถาบันวิจัยดาราศาสตร์แห่งชาติ (องค์การมหาชน)

๒๑ มกราคม ๒๕๖๔



(นายศรัณย์ โปษยะจินดา)
ผู้อำนวยการสถาบันวิจัยดาราศาสตร์แห่งชาติ



ประกาศสถาบันวิจัยดาราศาสตร์แห่งชาติ (องค์การมหาชน)

เรื่อง ประกวดราคาจ้างเหมาจัดทำโครงสร้างพื้นฐานกล้องดูดาว แบบอาตาซิมุต ด้วยวิธีประกวดราคาอิเล็กทรอนิกส์ (e-bidding)

สถาบันวิจัยดาราศาสตร์แห่งชาติ (องค์การมหาชน) มีความประสงค์จะ ประกวดราคาจ้างเหมาจัดทำโครงสร้างพื้นฐานกล้องดูดาว แบบอาตาซิมุต ด้วยวิธีประกวดราคาอิเล็กทรอนิกส์ (e-bidding) ราคาของงานจ้างในการประกวดราคาค้างนี้เป็นเงินทั้งสิ้น ๕๐๐,๐๐๐.๐๐ บาท (ห้าแสนบาทถ้วน)

ผู้ยื่นข้อเสนอจะต้องมีคุณสมบัติ ดังต่อไปนี้

๑. มีความสามารถตามกฎหมาย

๒. ไม่เป็นบุคคลล้มละลาย

๓. ไม่อยู่ระหว่างเลิกกิจการ

๔. ไม่เป็นบุคคลซึ่งอยู่ระหว่างถูกระงับการยื่นข้อเสนอหรือทำสัญญากับหน่วยงานของรัฐไว้ชั่วคราว เนื่องจากเป็นผู้ที่ไม่ผ่านเกณฑ์การประเมินผลการปฏิบัติงานของผู้ประกอบการตามระเบียบที่รัฐมนตรีว่าการกระทรวงการคลังกำหนดตามที่ประกาศเผยแพร่ในระบบเครือข่ายสารสนเทศของกรมบัญชีกลาง

๕. ไม่เป็นบุคคลซึ่งถูกระงับชื่อไว้ในบัญชีรายชื่อผู้ทำงานและได้แจ้งเวียนชื่อให้เป็นผู้ทำงานของหน่วยงานของรัฐในระบบเครือข่ายสารสนเทศของกรมบัญชีกลาง ซึ่งรวมถึงนิติบุคคลที่ผู้ทำงานเป็นหุ้นส่วนผู้จัดการ กรรมการผู้จัดการ ผู้บริหาร ผู้มีอำนาจในการดำเนินงานในกิจการของนิติบุคคลนั้นด้วย

๖. มีคุณสมบัติและไม่มีลักษณะต้องห้ามตามที่คณะกรรมการนโยบายการจัดซื้อจัดจ้างและการบริหารพัสดุภาครัฐกำหนดในราชกิจจานุเบกษา

๗. เป็นบุคคลธรรมดาหรือนิติบุคคลผู้มีอาชีพรับจ้างงานที่ประกวดราคาอิเล็กทรอนิกส์ดังกล่าว

๘. ไม่เป็นผู้มีผลประโยชน์ร่วมกันกับผู้ยื่นข้อเสนอรายอื่นที่เข้ายื่นข้อเสนอให้แก่สถาบันวิจัยดาราศาสตร์แห่งชาติ (องค์การมหาชน) ณ วันประกาศประกวดราคาอิเล็กทรอนิกส์ หรือไม่เป็นผู้กระทำการอันเป็นการขัดขวางการแข่งขันราคาอย่างเป็นธรรม ในการประกวดราคาอิเล็กทรอนิกส์ครั้งนี้

๙. ไม่เป็นผู้ได้รับเอกสิทธิ์หรือความคุ้มกัน ซึ่งอาจปฏิเสธไม่ยอมขึ้นศาลไทย เว้นแต่ รัฐบาลของผู้ยื่นข้อเสนอได้มีคำสั่งให้สละเอกสิทธิ์และความคุ้มกันเช่นนั้น

๑๐. ผู้ยื่นข้อเสนอต้องลงทะเบียนในระบบจัดซื้อจัดจ้างภาครัฐด้วยอิเล็กทรอนิกส์ (Electronic Government Procurement : e - GP) ของกรมบัญชีกลาง

ผู้ยื่นข้อเสนอต้องยื่นข้อเสนอและเสนอราคาทางระบบจัดซื้อจัดจ้างภาครัฐด้วยอิเล็กทรอนิกส์ ในวันที่ ๒๙ มกราคม ๒๕๖๔ ระหว่างเวลา ๐๘.๓๐ น. ถึง ๑๖.๓๐ น.

ผู้สนใจสามารถขอรับเอกสารประกวดราคาอิเล็กทรอนิกส์ โดยดาวน์โหลดเอกสารผ่านทางระบบจัดซื้อจัดจ้างภาครัฐด้วยอิเล็กทรอนิกส์ตั้งแต่วันที่ประกาศจนถึงก่อนวันเสนอราคา

ผู้สนใจสามารถดูรายละเอียดได้ที่เว็บไซต์ www.narit.or.th หรือ www.gprocurement.go.th หรือ สอบถามทางโทรศัพท์หมายเลข ๐๕๓-๑๒๑๒๖๘-๔ ต่อ ๒๗๔ ในวันและเวลาราชการ

ผู้สนใจต้องการทราบรายละเอียดเพิ่มเติมเกี่ยวกับรายละเอียดและขอบเขตของงาน โปรดสอบถามมายังสถาบันวิจัยดาราศาสตร์แห่งชาติ (องค์การมหาชน) ผ่านทางอีเมล napalai@narit.or.th หรือช่องทางตามที่กรมบัญชีกลางกำหนดภายในวันที่ ๒๕ มกราคม ๒๕๖๔ โดยสถาบันวิจัยดาราศาสตร์แห่งชาติ (องค์การมหาชน) จะชี้แจงรายละเอียดดังกล่าวผ่านทางเว็บไซต์ www.narit.or.th และ www.gprocurement.go.th ในวันที่ ๒๕ มกราคม ๒๕๖๔

ประกาศ ณ วันที่ ๒๑ มกราคม ๒๕๖๔



(นายศรัณย์ ไปชยะจินดา)

ผู้อำนวยการสถาบันวิจัยดาราศาสตร์แห่งชาติ

หมายเหตุ ผู้ประกอบการสามารถจัดเตรียมเอกสารประกอบการเสนอราคา (เอกสารส่วนที่ ๑ และเอกสารส่วนที่ ๒) ในระบบ e-GP ได้ตั้งแต่วันที่ขอรับเอกสารจนถึงวันเสนอราคา

ขอบเขตของงาน (Term of reference : TOR)
งานจ้างเหมาจัดทำโครงสร้างพื้นฐานกล้องดูดาวแบบอตาตาซิมุต

1. รายละเอียดงานจ้างเหมา

เพื่อจัดทำโครงสร้างเชื่อมชิ้นรูปสำหรับติดตั้งกล้องดูดาวแบบอตาตาซิมุตสำหรับโครงการพัฒนา
สิ่งประดิษฐ์และถ่ายทอดเทคโนโลยีขั้นสูง

2. ระยะเวลาการจ้าง

90 วัน นับถัดจากลงนามในสัญญา

3. คุณสมบัติของผู้รับจ้าง

3.1 มีความสามารถตามกฎหมาย

3.2 ไม่เป็นบุคคลล้มละลาย

3.3 ไม่อยู่ระหว่างเลิกกิจการ

3.4 ไม่เป็นบุคคลซึ่งอยู่ระหว่างถูกระงับการยื่นข้อเสนอหรือทำสัญญากับหน่วยงานของรัฐไว้ชั่วคราว
เนื่องจากเป็นผู้ที่ไม่ผ่านเกณฑ์การประเมินผลการปฏิบัติงานของผู้ประกอบการตามระเบียบที่รัฐมนตรีว่าการ
กระทรวงการคลังกำหนดตามที่ประกาศเผยแพร่ในระบบเครือข่ายสารสนเทศของกรมบัญชีกลาง

3.5 ไม่เป็นบุคคลซึ่งถูกแจ้งเวียนชื่อให้เป็นผู้ทำงานของหน่วยงานของรัฐในระบบเครือข่ายสารสนเทศ
ของกรมบัญชีกลาง ซึ่งรวมถึงนิติบุคคลที่ผู้ทำงานเป็นหุ้นส่วนผู้จัดการ กรรมการผู้จัดการ ผู้บริหาร ผู้มีอำนาจใน
การดำเนินงานในกิจการบุคคลนั้นด้วย

3.6 มีคุณสมบัติและไม่มีลักษณะต้องห้ามอื่นตามที่คณะกรรมการนโยบายการจัดซื้อจัดจ้างและการ
บริหารพัสดุภาครัฐกำหนดในราชกิจจานุเบกษา

3.7 เป็นบุคคลธรรมดาหรือนิติบุคคลผู้มีอาชีพขายพัสดุหรือรับจ้างงานดังกล่าว

3.8 ไม่เป็นผู้ได้รับเอกสารสิทธิ์หรือความคุ้มกัน ซึ่งอาจปฏิเสธไม่ยอมขึ้นศาลไทย เว้นแต่รัฐบาลของรัฐ
ยื่นข้อเสนอได้มีคำสั่งให้สละเอกสารสิทธิ์และความคุ้มกันเช่นนั้น

3.9 ไม่เป็นผู้มีผลประโยชน์ร่วมกันกับผู้ยื่นข้อเสนอรายอื่นที่เข้ายื่นข้อเสนอให้แก่กรม ณ วันยื่นข้อเสนอ
หรือไม่เป็นผู้กระทำการอันเป็นการขัดขวางการแข่งขันอย่างเป็นธรรม ในการซื้อหรือจ้างครั้งนี้

4. ขอบเขตของงานที่จ้าง

จ้างเหมาค่าวัสดุ ค่าแรง ค่าขนส่ง ค่าเครื่องมือเครื่องจักร ค่าดำเนินการและอื่นๆ ที่เกี่ยวข้องกับงานจ้าง
จัดทำโครงสร้างพื้นฐานกล้องดูดาวแบบอตาตาซิมุต มีรายละเอียดขอบเขตงานโดยสังเขปดังนี้

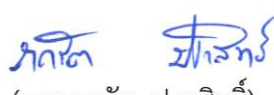
4.1 วัสดุทำจากสแตนเลสเกรด SUS304 มีความหนาไม่น้อยกว่า 3 มม โดยการเชื่อมชิ้นรูป ตามแบบที่
แนบมาทำยนี้

4.2 โครงสร้างโดยรวมมีความสูงไม่น้อยกว่า 1300 มม กว้างไม่น้อยกว่า 550 มม ยาวไม่น้อยกว่า 1000 มม
ตามแบบที่แนบมาทำยนี้

4.3 โครงสร้างมีแผ่นสแตนเลสหนาไม่น้อยกว่า 3 มม เป็นแนวกลางตลอดแขนในแนวตั้ง เพื่อเสริมความ
แข็งแรง ตามแบบที่แนบมาทำยนี้


(นายสมรรถชัย ธีรัตน์)

ผู้กำหนด


(นายภควัต ประสิทธิ์)

ผู้ตรวจสอบ TOR



(นายอภิชาติ เหล็กงาม)

ผู้อนุมัติ

4.4 ความหนาของฐานสำหรับยึดอุปกรณ์ในแนวตั้ง มีความหนาไม่น้อยกว่า 24 มม โดยวัสดุทำมาจาก แสตนเลส SUS304

4.5 ความหนาของชิ้นดัดเชื่อมเพื่อรองรับฐานสำหรับยึดอุปกรณ์ในแนวตั้ง มีความหนาไม่น้อยกว่า 5 มม

4.6 โครงสร้างมีความแข็งแรงไม่บิดเบี้ยว และไม่มีรอยร้าวหรือแตกหักเสียหาย ตามจุดเชื่อมทุกจุด

4.7 มีหูจับยกสำหรับเครน สามารถใช้เครนหิ้วยกได้ อย่างน้อย 1 จุด

4.8 ผ่านกระบวนการทำสีขาวแบบสีฝุ่นและผ่านการอบ โดยไม่มีรอยแตกร้าวของสี

4.9 น้ำหนักรวมของอุปกรณ์ไม่มากกว่า 250 กิโลกรัม

5. ข้อกำหนดทั่วไป

ฝีมือแรงงาน

จัดหาและใช้ช่างที่มีฝีมือดี ดำเนินการจัดทำโครงสร้างเชื่อมขึ้นรูปสำหรับติดตั้งกล้องดูดาวแบบ อาตาซิมุต

คุณภาพของวัสดุ

วัสดุทุกชิ้นในการจัดทำ/ติดตั้ง ต้องมีคุณภาพดีถูกต้อง ได้มาตรฐาน และเป็นของใหม่ ไม่มีรอยชำรุด รอยเปราะเปื้อน หรือเสียหาย และเสื่อมคุณภาพ การเก็บรักษาวัสดุถูกต้องตามมาตรฐานของผู้ผลิต วัสดุและ อุปกรณ์จะนำมาใช้ในการจัดทำจะต้องนำตัวอย่างมาให้ผู้ว่าจ้างตรวจสอบว่าถูกต้องก่อนจัดทำโครงสร้างเชื่อมขึ้น รูปสำหรับติดตั้งกล้องดูดาวแบบอาตาซิมุต

ถ้าปรากฏว่าผู้รับจ้างใช้วัสดุที่ชำรุดเสียหายหรือเสื่อมคุณภาพ ผู้รับจ้างจะต้องเปลี่ยนให้ใหม่ โดยจะ เรียกrogateค่าเสียหายใดๆ ไม่ได้

การประกันผลงาน

ผู้รับจ้างจะต้องรับประกันผลงานในระยะเวลา 1 ปีนับจากวันที่ส่งมอบงาน ถ้าหากมีความเสียหาย ผู้รับจ้างต้องทำการเปลี่ยนหรือซ่อมแซมให้ใช้การให้ติดตั้งเดิมภายใน 7 วัน โดยจะเรียกrogateค่าเสียหายใดๆ เพิ่มเติมไม่ได้

6. ข้อกำหนดและเงื่อนไขอื่นๆ

6.1 ผู้รับจ้างต้องจัดทำโครงสร้างเชื่อมขึ้นรูปสำหรับติดตั้งกล้องดูดาวแบบอาตาซิมุต ตามแบบที่แนบมา ท้ายนี้

6.2 ผู้ว่าจ้างสามารถปรับเปลี่ยนและแก้ไข การจัดทำโครงสร้างเชื่อมขึ้นรูปสำหรับติดตั้งกล้องดูดาวแบบ อาตาซิมุตได้ตามความเหมาะสม

6.3 ผู้ว่าจ้างสามารถควบคุมกระบวนการจัดทำโครงสร้างเชื่อมขึ้นรูปสำหรับติดตั้งกล้องดูดาวแบบอาตา ซิมุตของผู้รับจ้างตามความเหมาะสม

6.4 ผู้ยื่นข้อเสนอจะต้องมานำเสนอข้อมูลทางด้านเทคนิค/รูปแบบ และวิธีการดำเนินงานจัดทำ โครงสร้างเชื่อมขึ้นรูปสำหรับติดตั้งกล้องดูดาวแบบอาตาซิมุตอย่างละเอียด ต่อคณะกรรมการพิจารณาผลการ ประกวดราคาอิเล็กทรอนิกส์ ณ สถาบันวิจัยดาราศาสตร์แห่งชาติ (องค์การมหาชน)


(นายสมรรตชัย ธรรมันต์)
ผู้กำหนด


(นายภควัต ประสิทธิ์)
ผู้ตรวจสอบ TOR


(นายอภิชาติ เหล็กงาม)
ผู้อนุมัติ

7. เงื่อนไขการชำระเงิน

ค่าจ้างจะชำระให้ผู้รับจ้างหลังจากผู้รับจ้างได้ทำงานเสร็จเรียบร้อย และผู้ว่าจ้างได้ตรวจรับมอบงานจากผู้รับจ้างที่ส่งมอบให้เรียบร้อยแล้ว

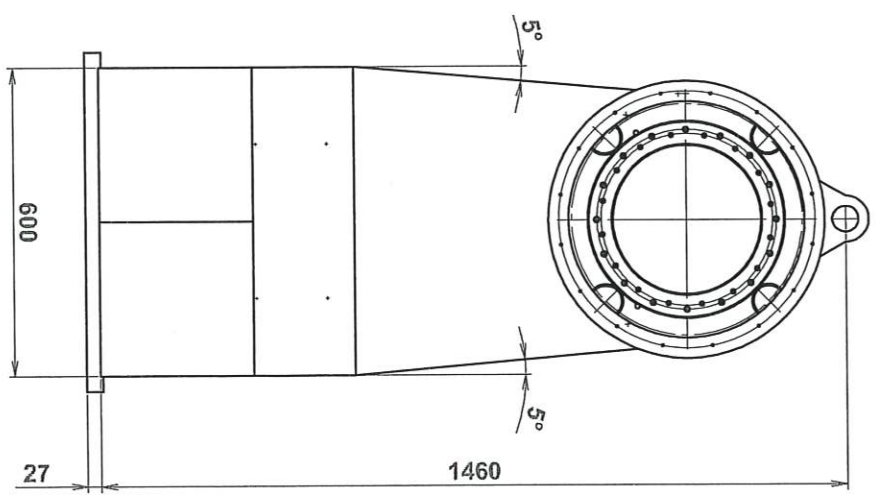
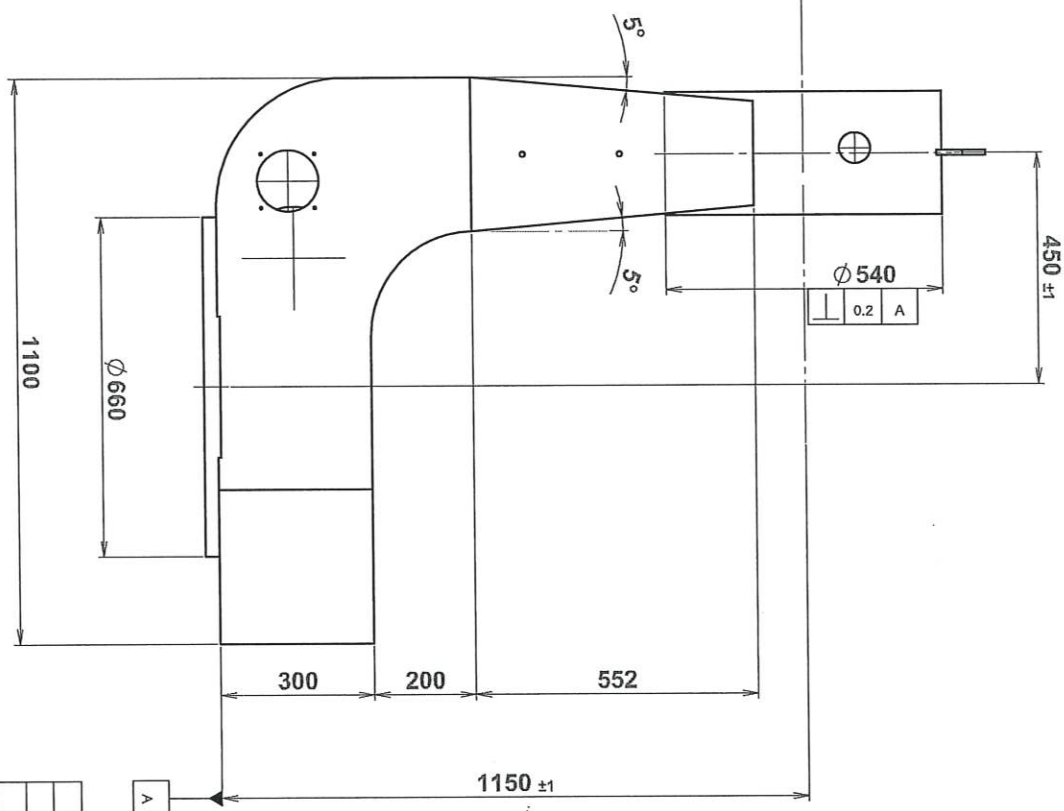
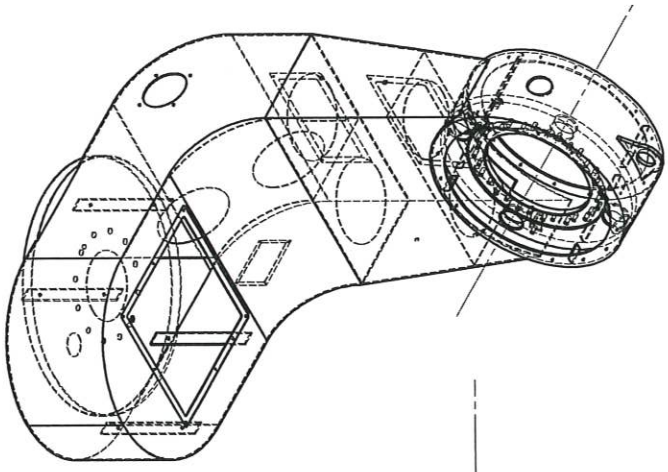
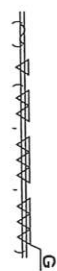
8. วงเงินที่ประมาณว่าจะจ้าง

เป็นเงิน 500,000.00บาท (ห้าแสนบาทถ้วน)


(นายสมรรถชัย ธรรมันต์)
ผู้กำหนด


(นายภควัต ประสิทธิ์)
ผู้ตรวจสอบ TOR


(นายอภิชาติ เหล็กงาม)
ผู้อนุมัติ



NOTES

All parts are assembly by welding

3RD ANGLE PROJECTION METHOD



UNLESS OTHERWISE SPECIFIED:
TAP POSITION ± 0.3
HOLE POSITION ± 0.3

CODE	NOTES	DATE	BY

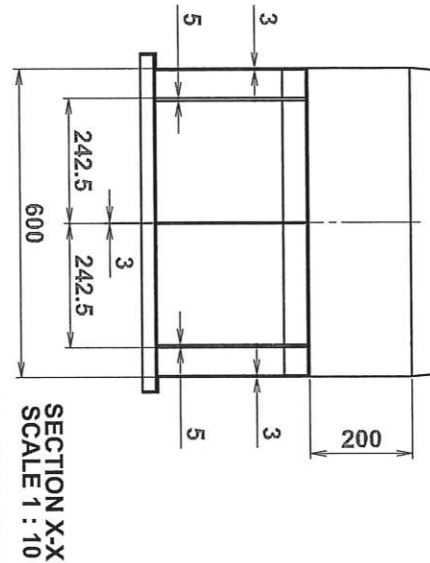
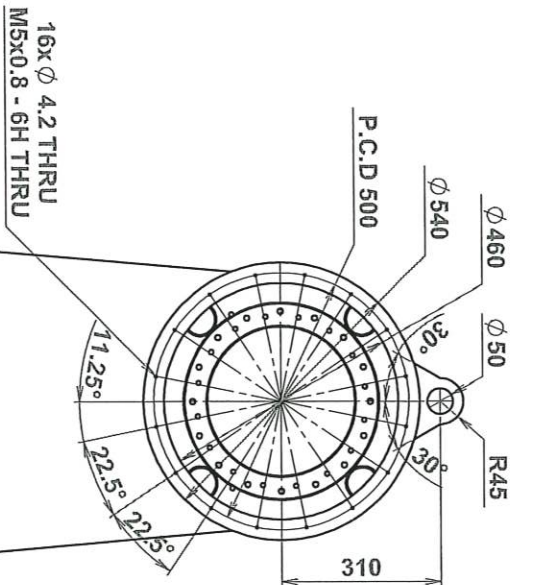
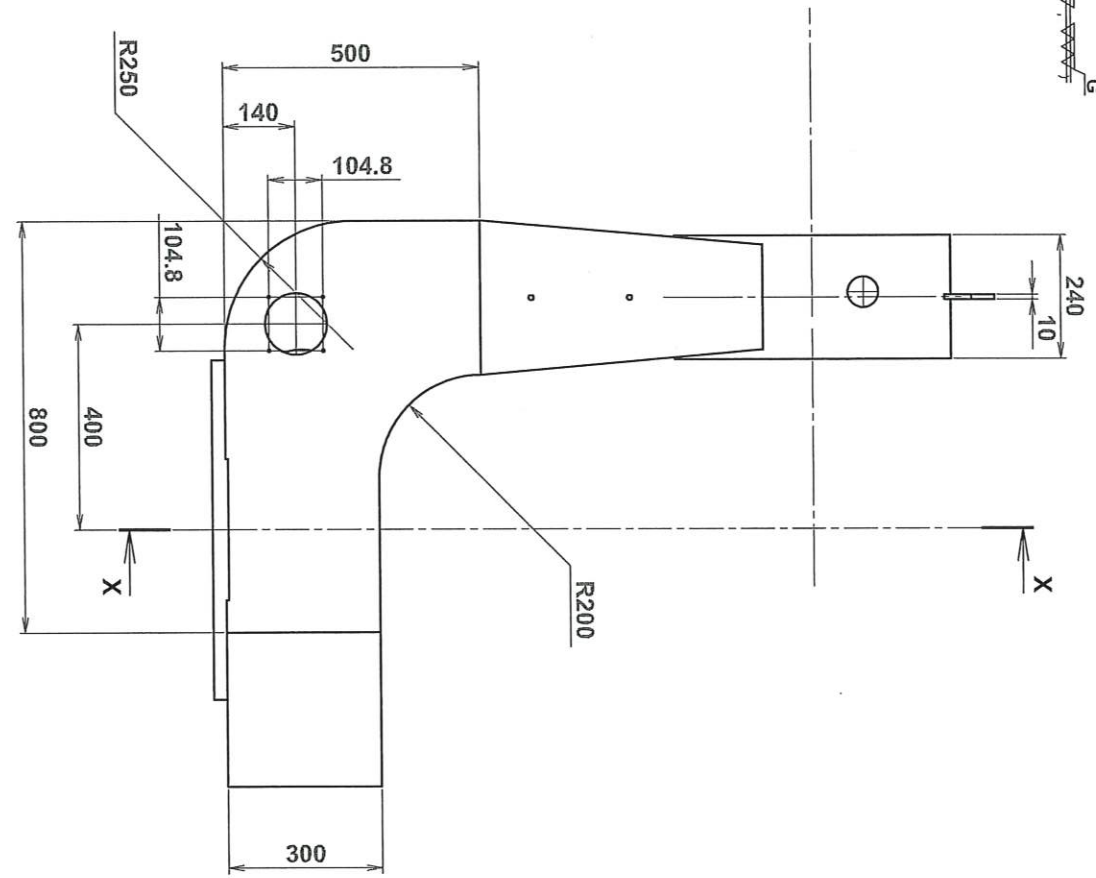
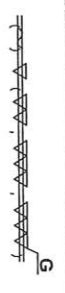
ITEM No.	PARTS NAME	MATERIAL	FINISH	Q'ty	DESCRIPTION	BLOCK NAME
	Mounting A axis	1.0 SUS304		1	Mount 0.5W telescope	

UNLESS OTHERWISE SPECIFIED:

TOLERANCES	ANGLE ± 0.5°	DATE	BLOCK NAME
± 0.5		5 Nov'20	
± 0.2	CORNER R		
± 0.01			
± 0.002	C 0.3	SCALE	LOT NO.
		1 : 10	

NAR2016-0200

Samattin วิศวกร
(นายสมมาตร วัฒนศิริ)
(นายอดิศักดิ์ วัฒนศิริ)
(นายอดิศักดิ์ วัฒนศิริ)



NOTES

All parts are assembly by welding

3RD ANGLE PROJECTION METHOD

UNLESS OTHERWISE SPECIFIED:
TAP POSITION ± 0.3
HOLE POSITION ± 0.3

CODE	NOTES	DATE	BY
	REVISIONS		

ITEM No.	PARTS NAME	MATERIAL	FINISH	Q'Ty	DESCRIPTION	BLOCK NAME
	mounting A axis	SUS304		1	Mount 0.5M telescope	

UNLESS OTHERWISE SPECIFIED:

TOLERANCES




± 0.5	CORNER	R	SCALE	5 Nov'20	LOT NO.
± 0.2					
± 0.01					
± 0.002					

DATE: 5 Nov'20

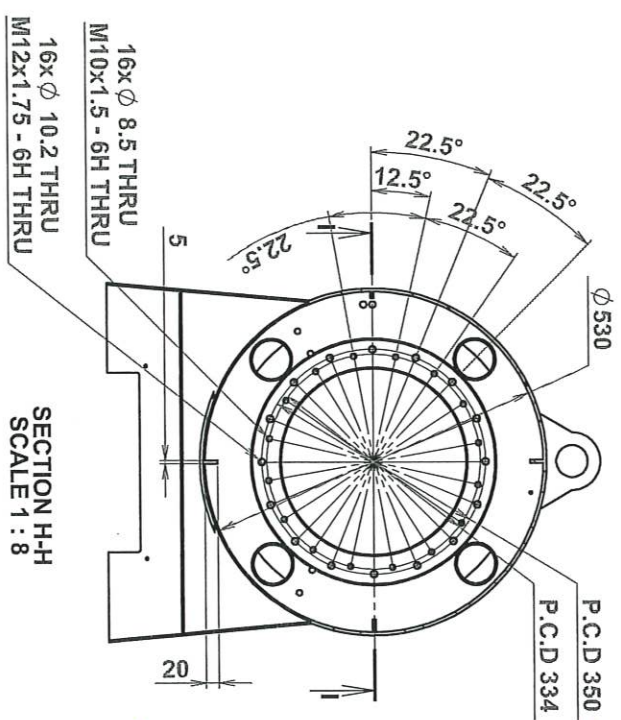
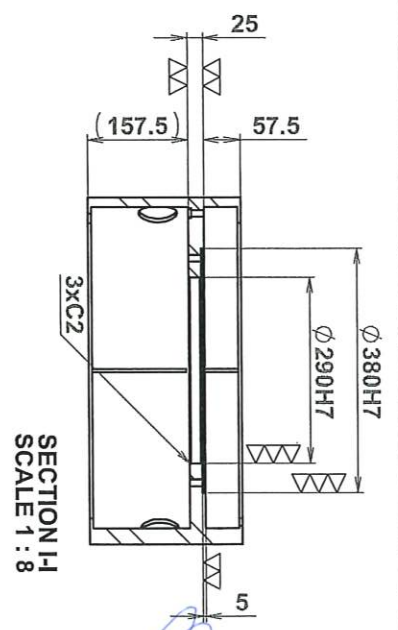
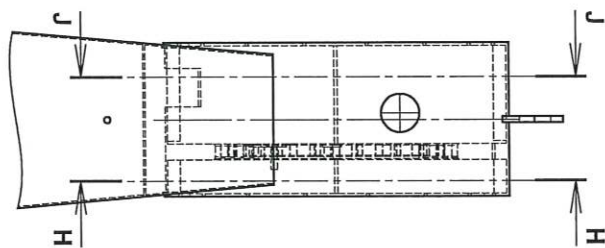
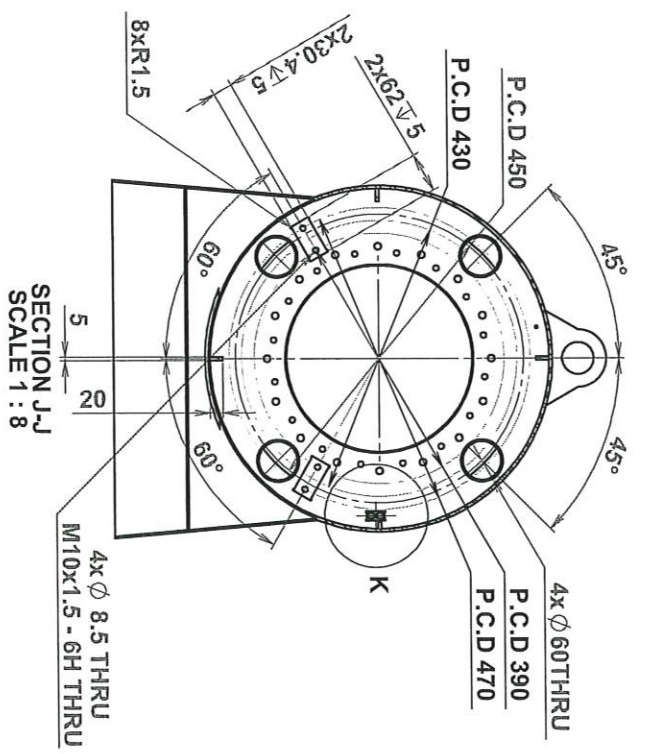
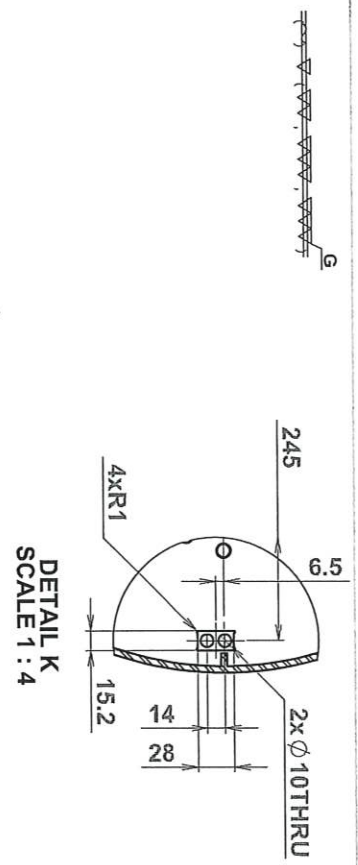
SCALE: 1 : 10

APR. CH. DE. DR. DWG. NO. NAR2016-0200

Samattachai

(นายสมมาตร ชัยวัฒน์) (นายปวิศ ทรัพย์) (นายปวิศ ทรัพย์)



NOTES

All parts are assembly by welding

3RD ANGLE PROJECTION METHOD

UNLESS OTHERWISE SPECIFIED:
TAP POSITION ± 0.3
HOLE POSITION ± 0.3

CODE	NOTES	DATE	BY
	REVISIONS		

ITEM NO.	PARTS NAME	MATERIAL	FINISH	Q'ty	DESCRIPTION	BLOCK NAME
1	mounting A axis 1.0	SUS304		1	Mount 0.5M telescope	MASTERS

UNLESS OTHERWISE SPECIFIED: DATE 5 Nov '20

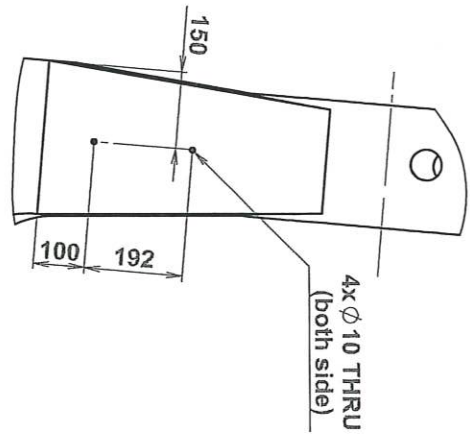
TOLERANCES: ± 0.5 ANGLE $\pm 0.5^\circ$

CORNER R - SCALE 1 : 10

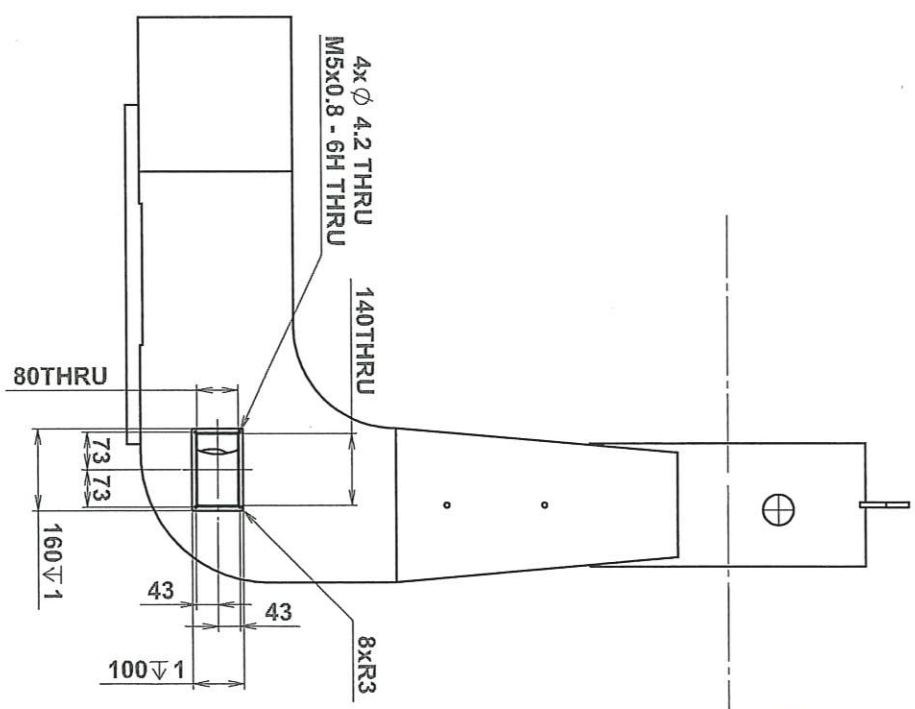
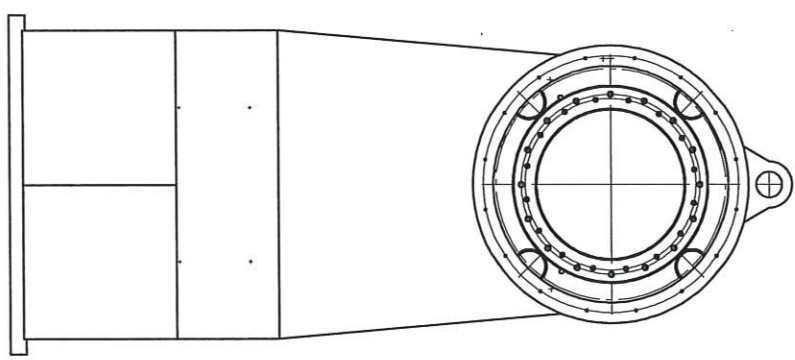
APR. CH. DE. DR. DWG. NO. NAR2016-0200

Samattachai *สมิต* *สมิต* *สมิต*

(นายสมิต สมิต) (นายสมิต สมิต) (นายสมิต สมิต) (นายสมิต สมิต)



VIEW L
SCALE 1 : 10



NOTES
All parts are assembly by welding


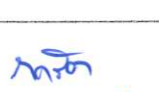

3RD ANGLE PROJECTION METHOD
UNLESS OTHERWISE SPECIFIED:
TAP POSITION ± 0.3
HOLE POSITION ± 0.3

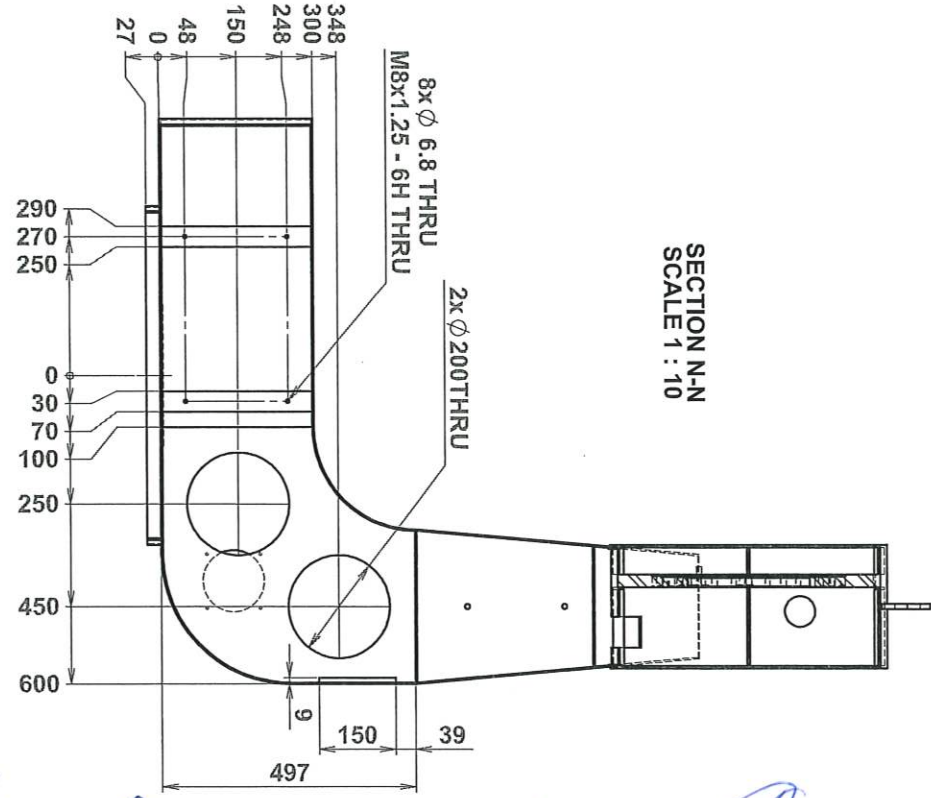
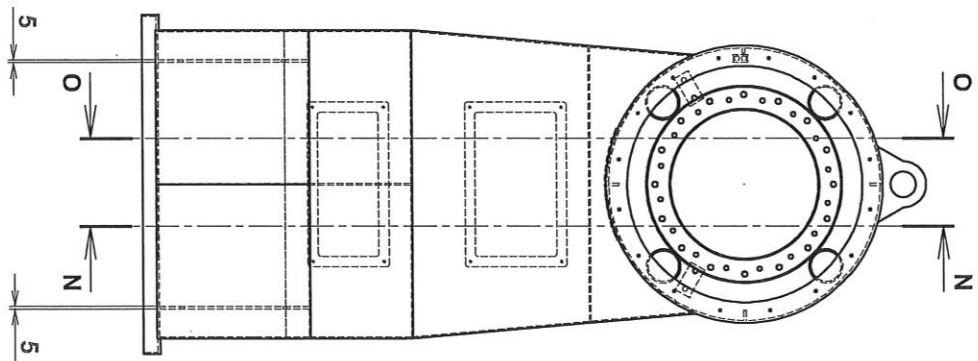
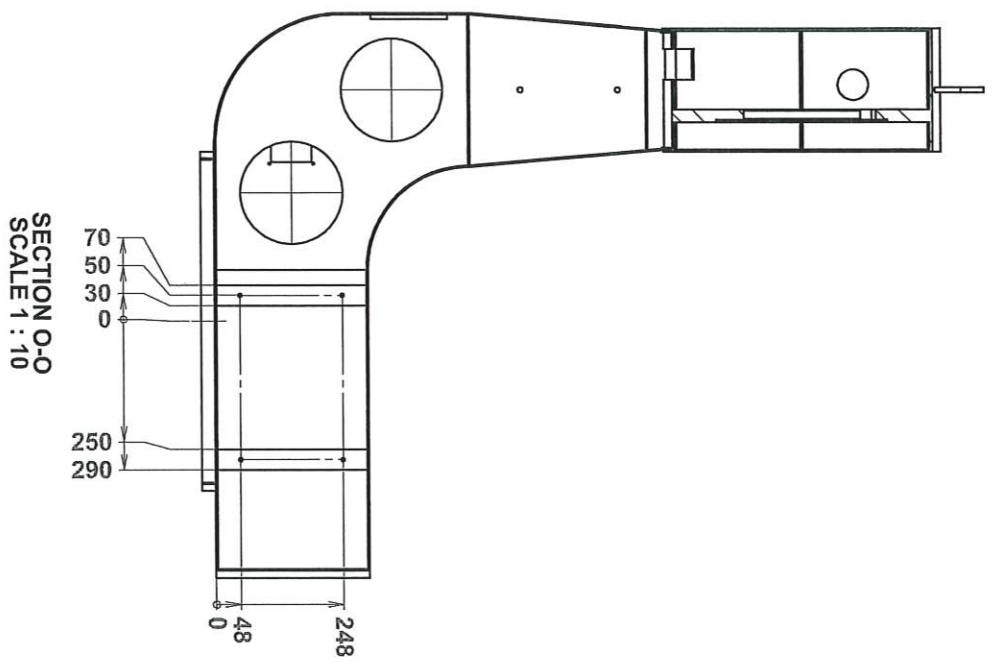
CODE	NOTES	DATE	BY	APR.	CH.	DR.	DWG. NO.
	REVISIONS						

ITEM No.	PARTS NAME	MATERIAL	FINISH	Q'ty	DESCRIPTION	BLOCK NAME	MOUNTING HISTORY
L	mounting A axis	SUS304		1	Mount 0.5M telescope		

UNLESS OTHERWISE SPECIFIED:
 TOLERANCES: ± 0.5, ± 0.2, ± 0.01, ± 0.002
 CORNER: R, C 0.3
 ANGLE: ± 0.5°
 DATE: 5 Nov'20
 SCALE: 1 : 10
 LOT NO.:

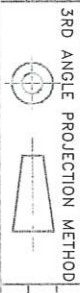
APR. CH. DE. DR. DWG. NO. NAR2016-0200




 (นายสมรรถชัย ธรรมรัตน์) (นายสมรรถชัย ธรรมรัตน์) (นายสมรรถชัย ธรรมรัตน์)
 (นายสมรรถชัย ธรรมรัตน์) (นายสมรรถชัย ธรรมรัตน์) (นายสมรรถชัย ธรรมรัตน์)



NOTES

All parts are assembly by welding



3RD ANGLE PROJECTION METHOD

UNLESS OTHERWISE SPECIFIED:
TAP POSITION ± 0.3
HOLE POSITION ± 0.3

CODE	NOTES	DATE	BY

ITEM No.	PARTS NAME	MATERIAL	FINISH	QTY	DESCRIPTION	BLOCK NAME
	L mounting A axis	SUS304		1	Mount 0.5M telescope	

UNLESS OTHERWISE SPECIFIED:
TOLERANCES: ± 0.5 ANGLE $\pm 0.5^\circ$
CORNER R - SCALE 1:10
C 0.3

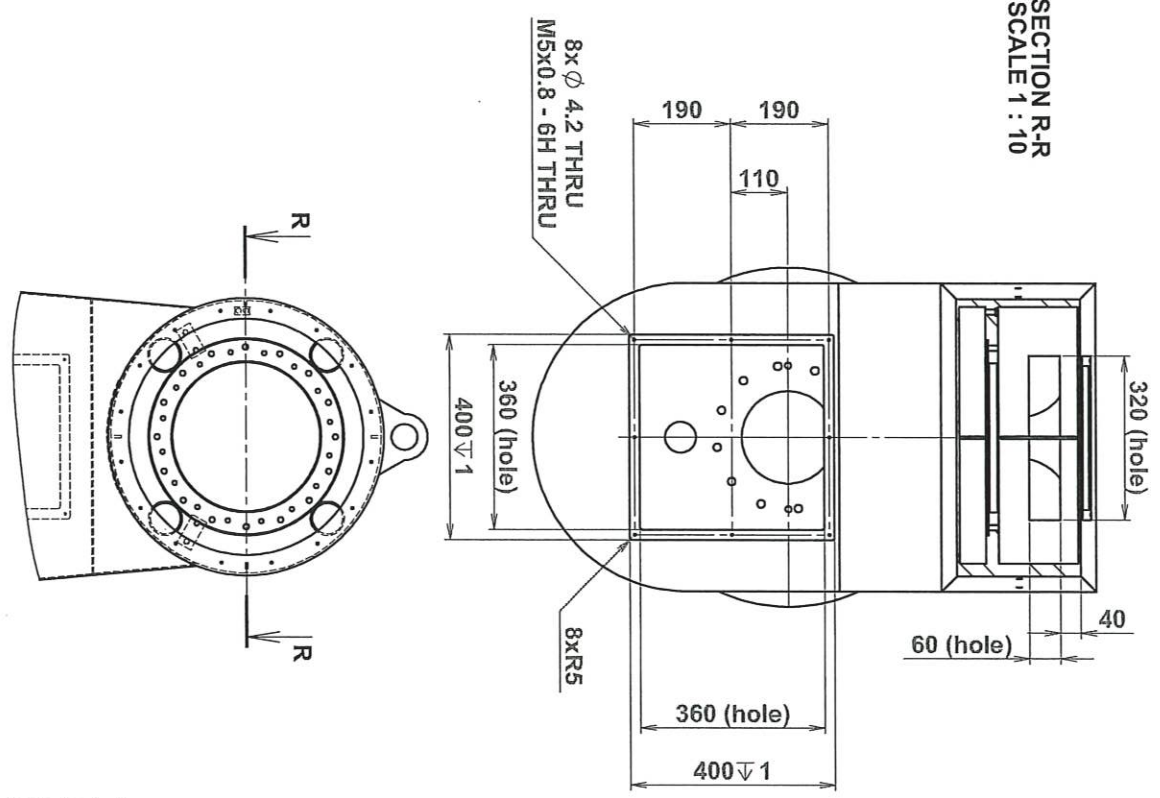
APR. CH. DE. DR. DWG. NO. NAR2016-0200

Samthachai *สมชาย* *สมชาย* *สมชาย*

(นายสมชาย ชัยชนะ) (นายสมชาย ชัยชนะ) (นายสมชาย ชัยชนะ) (นายสมชาย ชัยชนะ)



SECTION R-R
SCALE 1 : 10



NOTES

All parts are assembly by welding

3RD ANGLE PROJECTION METHOD

UNLESS OTHERWISE SPECIFIED:
TAP POSITION ± 0.3
HOLE POSITION ± 0.3

CODE	NOTES	DATE	BY
	REVISIONS		

ITEM No.	PARTS NAME	MATERIAL	FINISH	Q'ty	DESCRIPTION	BLOCK NAME
1	mounting A axis	SUS304		1	Mount 0.5M telescope	MACHINE HISTORY

UNLESS OTHERWISE SPECIFIED:

TOOLERANCES

± 0.5	CORNER R	5 Nov '20	SCALE	LOT NO.
± 0.2				
± 0.1				
± 0.002	ANGLE ± 0.5°			

APPR. CH. DE. DR. DWG. NO.

Samathachai

NAR2016-0200

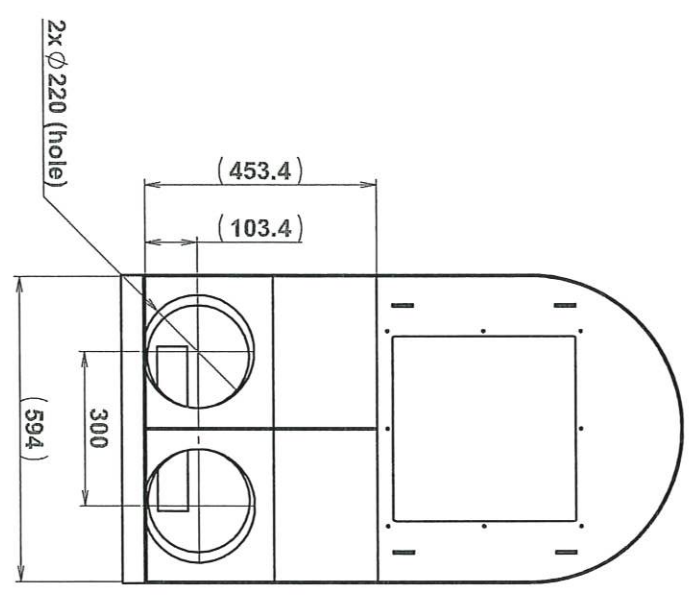
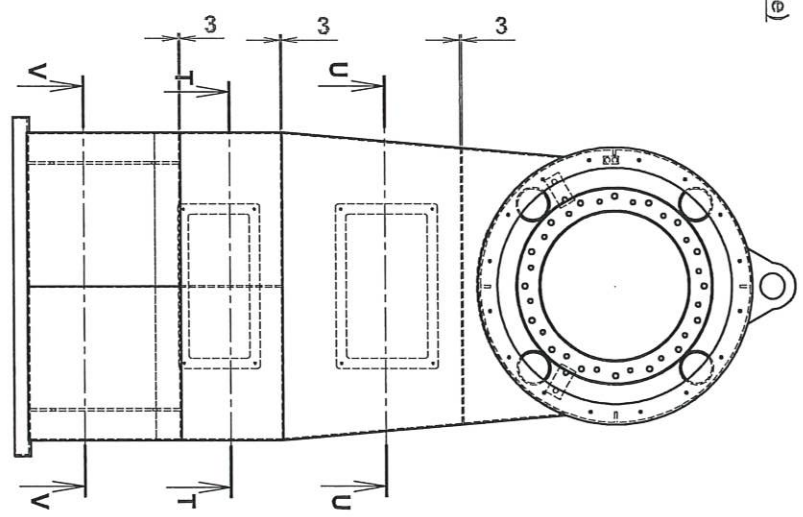
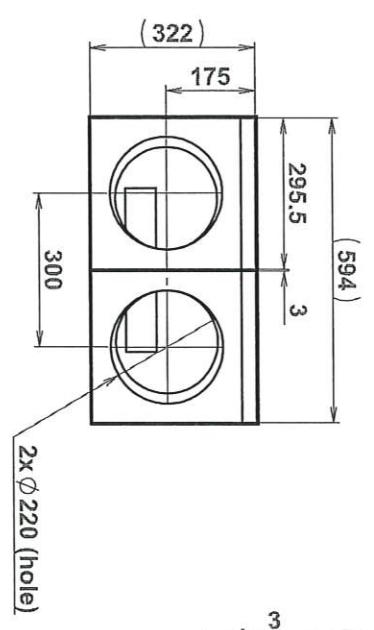
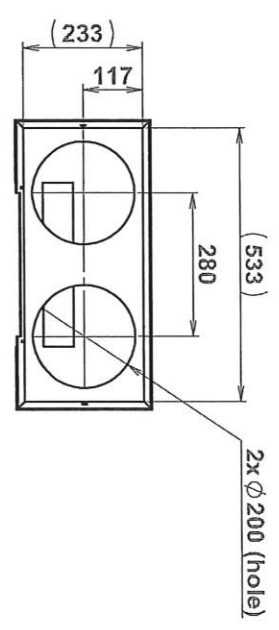
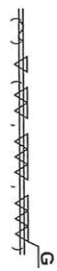
สมชาย (ช่างประกอบชิ้น 0-หน้า)

วิไล (ช่างควบคุม)

ประสิทธิ์ (ช่าง)

นายประจักษ์ (ช่าง)

นายประจักษ์ (ช่าง)

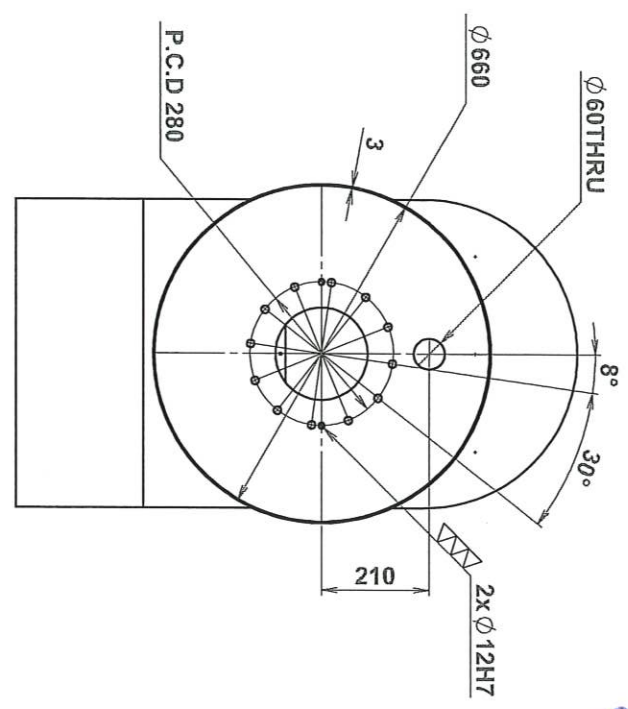
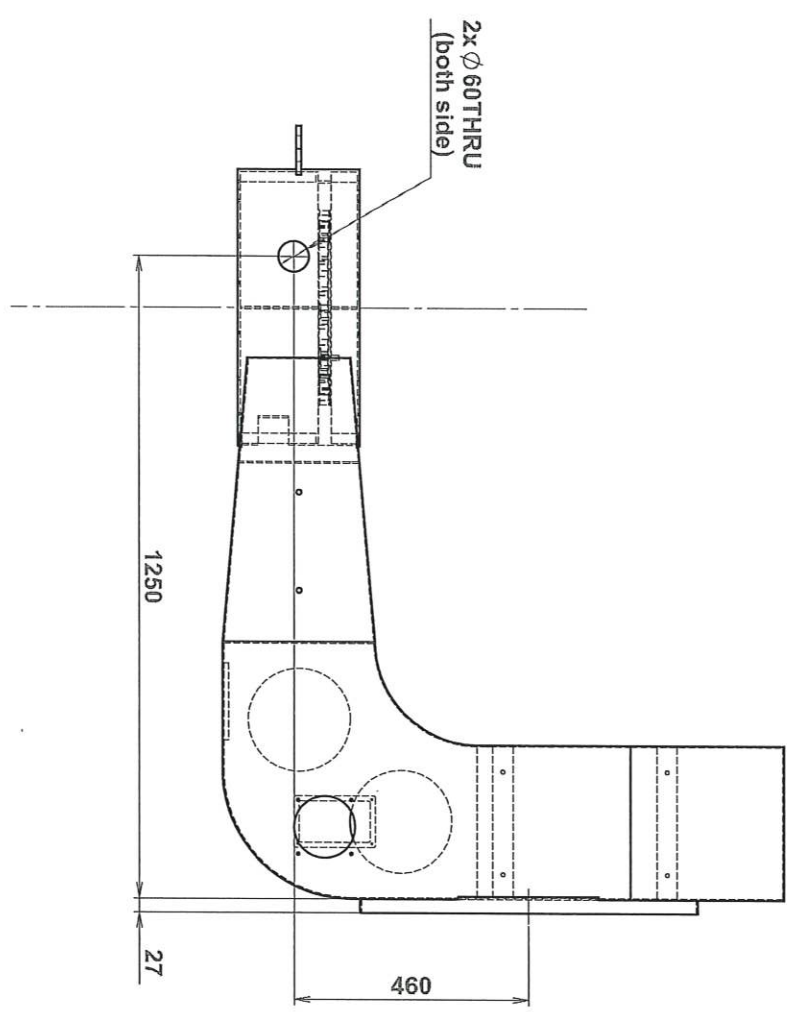


NOTES		3RD ANGLE PROJECTION METHOD	
All parts are assembly by welding		UNLESS OTHERWISE SPECIFIED: TAP POSITION ± 0.3 HOLE POSITION ± 0.3	
CODE	NOTES	DATE	BY
	REVISIONS		
APR.	CH.	DE.	DR.
	Samattachai		
NAR2016-0200		DWG. NO.	

ITEM No.	PARTS NAME	MATERIAL	FINISH	Q'ty	DESCRIPTION	BLOCK NAME
	L mounting A axis	SUS304		1		

UNLESS OTHERWISE SPECIFIED:
 TOLERANCES: ± 0.5, ± 0.2, ± 0.01, ± 0.002
 ANGLE ± 0.5°
 CORNER R -
 SCALE 1 : 10
 DATE 5 Nov '20
 LOT NO.

(นายสมชาย ใจดี) (นายสมชาย ใจดี) (นายสมชาย ใจดี)



NOTES

All parts are assembly by welding

3RD ANGLE PROJECTION METHOD

UNLESS OTHERWISE SPECIFIED:
TAP POSITION ± 0.3
HOLE POSITION ± 0.3

CODE	NOTES	DATE	BY
	REVISIONS		

ITEM NO.	PARTS NAME	MATERIAL	FINISH	Q'ty	DESCRIPTION	BLOCK NAME
	L mounting A axis	SUS304		1		Mount 0.5M telescope

UNLESS OTHERWISE SPECIFIED:

TOLERANCES

± 0.5	CORNER R	-
± 0.2		
± 0.01		
± 0.002		

ANGLE ± 0.5°

DATE 5 Nov'20

SCALE 1 : 10

LOT NO.

APPR. CH. DE. DR. DWG. NO.

Samatfachaai

NAR2016-0200

Handwritten signatures and notes in Thai script at the bottom of the page.